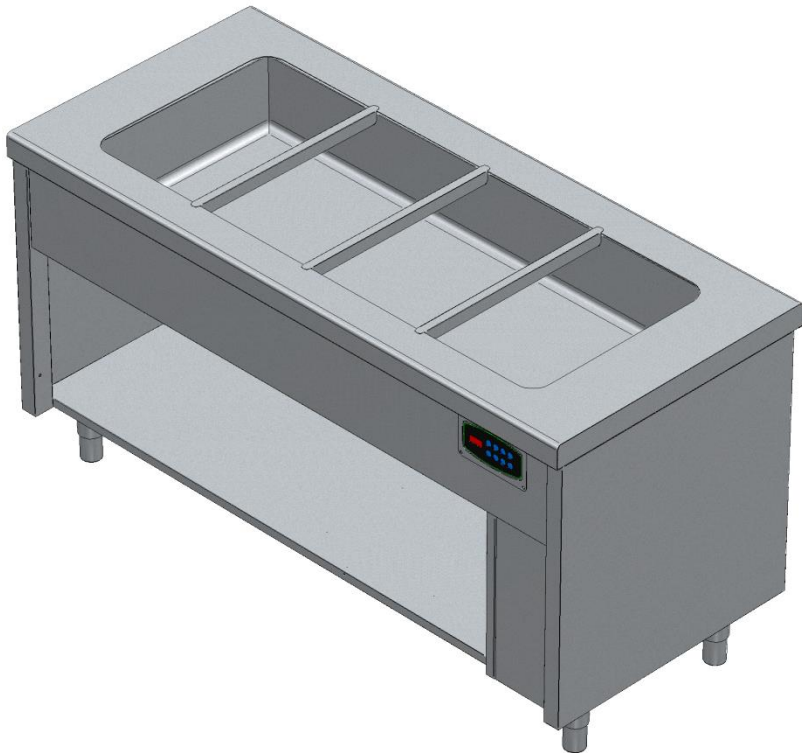
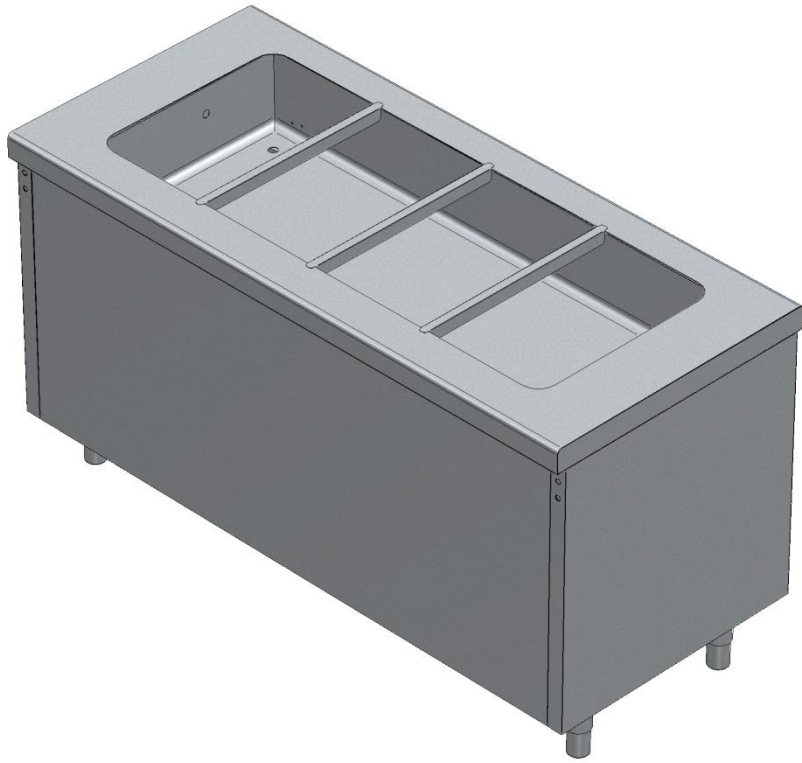


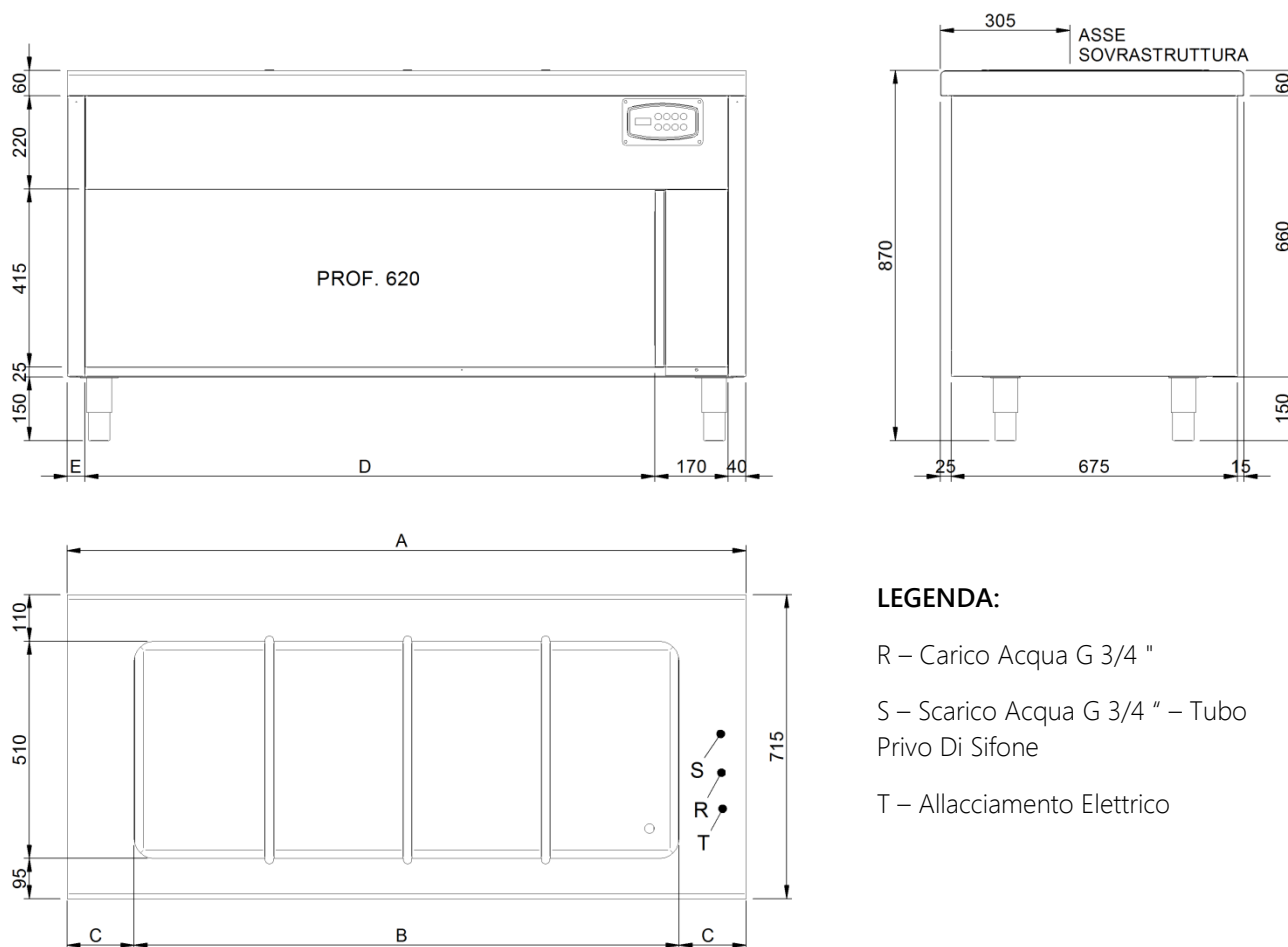
EASY

BAGNOMARIA AD ACQUA, VASCA H. 180MM SU VANO A GIORNO

SCHEDA
TECNICA

BAGNOMARIA AD ACQUA, VASCA H. 180MM SU VANO A GIORNO





LEGENDA:

- R – Carico Acqua G 3/4 "
- S – Scarico Acqua G 3/4 " – Tubo Privo Di Sifone
- T – Allacciamento Elettrico

DIMENSIONI

MODELLO	A	B	C	D	E
ECPO0818	800	630	630	85	40
ECPO1218	1200	960	955	122,5	40
ECPO1618	1600	1280	1280	160	40
ECPO2018	2000	1600	1605	197,5	215

DATI TECNICI

MODELLO	ALIMENTAZIONE	CAPACITA' Vasca (Lt.)	POTENZA (W)	POTENZA TOT. Assorbita (W)
ECPO0818	230V / 50-60Hz / 1+N	10	1500	1600
ECPO1218	400V / 50-60Hz / 3N	15	2250	2350
ECPO1618	400V / 50-60Hz / 3N	20	3000	3100
ECPO2018	400V / 50-60Hz / 3N	25	3750	3850

DATI IMBALLO

MODELLO	DIM. IMBALLO (LxPxH)			VOL. (mc)	PESO LORDO (Kg)
ECPO0818	860	860	1200	0.88	150
ECPO1218	1260	860	1200	1.3	165
ECPO1618	1660	860	1200	1.71	180
ECPO2018	2060	860	1200	2.12	195

CARATTERISTICHE GENERALI

STRUTTURA

- L'elemento è costituito in un unico corpo solido, montato su 4 piedini in acciaio inox, regolabili in altezza ± 20 mm.
- Il piano in acciaio AISI 304 spessore 15/10 finitura Schotch-brite., h 60mm con raggio 10mm sul lato cliente e operatore.
- Regolazione temperatura separata tramite scheda elettronica touch (IP22).
- Vasca con tutti gli angoli raggianti, dotata di divisori GN 1/1 asportabili.
- La vasca viene riscaldata mediante resistenze elettriche adesive poste esternamente al fondo.
- Carico acqua tramite elettrovalvola e scarico tramite tubo troppo pieno.
- Vano a giorno con ripiano di fondo in acciaio inox AISI 304.

CARATTERISTICHE FUNZIONALI

- Range temperatura bagnomaria ad acqua: da $+65^{\circ}\text{C}$ a $+105^{\circ}\text{C}$

ACCESSORI

- Scorrivassoio in tubi inox, vetro o granito.
- Spessore acciaio 20/10 per il piano di lavoro.
- Bordo lucidato a specchio lato cliente.
- Rivestimento esterno in laminato HPL ad alta pressione sul lato cliente.
- Ripiano di intermedio in acciaio inox AISI 304.
- Zoccolo in acciaio.
- Ruote inox piroettanti con freno.
- Presa elettrica.
- Scheda elettronica TFT con porta USB che permette:
 - Impostare data e ora.
 - Impostare lingua.
 - Controllo temperatura.
 - Contabilizzazione consumi.
 - Programmare accensione spegnimento automatico.
- Sovrastrutture ad 1 o 2 piani in vetro curvo e con chiusura frontale.
- Sovrastrutture ad 1 o 2 piani inox con para alito e/o chiusura frontale.
- Sovrastruttura ad 1 piano in vetro curvo su entrambi i lati.
- Kit di illuminazione a LED e/o riscaldamento con coppelle in ceramica applicati sulle sovrastrutture.

Dati, descrizioni e quant'altro potrebbero subire variazioni senza preavviso e/o comunicazione.